

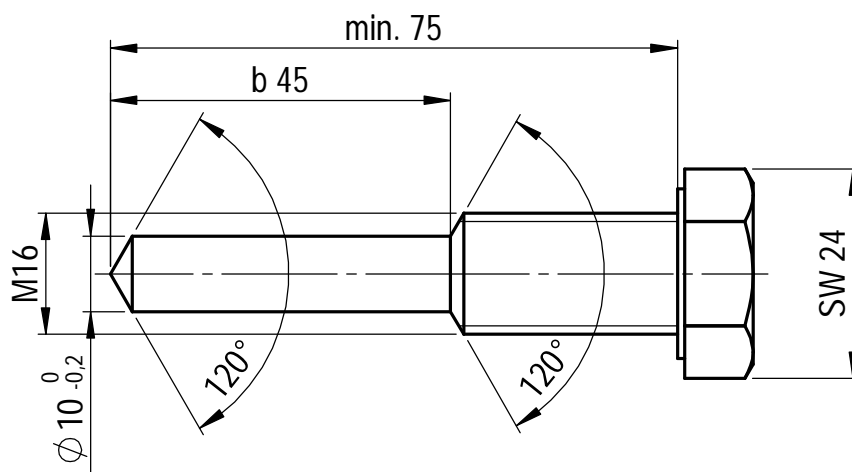
1

2

3

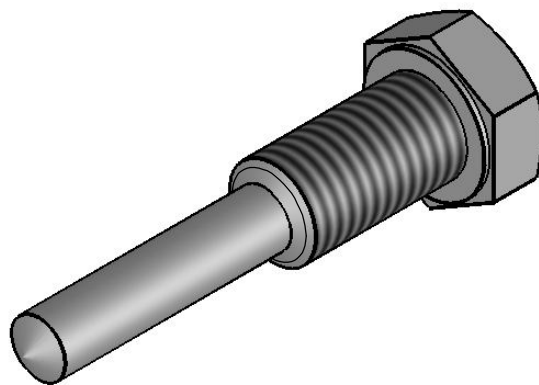
4

A

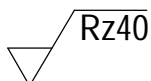


B

C



D



nicht bemaßte Kanten: Fase 0,5x45°
 Oberfläche: DIN 50979-Fe//Zn10//Cn//TO (CrVI-frei)
 gemäß DIN EN ISO 9227-NSS: 240h
 alle Maße gültig ohne Beschichtungsstärke!

not dimensioned edges: bevel 0,5x45°
 galvanized and passivated
 surface: DIN 50979-Fe//Zn10//Cn//TO (CrVI-free)
 according to DIN EN ISO 9227-NSS: 240h
 all measurement valid without coating thickness!

E

Diese Zeichnung darf weder kopiert noch Dritten zugänglich gemacht werden. Diese Konstruktion ist unser Eigentum. E. A. Lang GmbH & Co. KG.
 Ce plan est confidentiel et est la propriété de l'entreprise Lang GmbH & Co. KG. Il ne doit pas être reproduit, ni communiqué à des tiers sans autorisation explicite et écrite de l'entreprise Lang GmbH & Co. KG.
 This drawing is confidential and is the property of E. A. Lang GmbH & Co. KG. The drawing and any part thereof must not be copied or otherwise reproduced, or divulged to any other party, or used for manufacture or any other purpose without the express written permission of the company.



Maße o. Toleranzangabe /
 measure without toleration
 DIN ISO 2768-mK



Maßstab / scale 1:1

Gewicht / weight: 0.11 Kg

Schutzvermerk nach /
 take care to protectionsrights
 DIN ISO 16016

Schraube 10.9

alternativ:

gefertigt aus / made of: 040,0072 - DIN933-M16x80-10.9

	Date	Name
Editor	18.01.2008	P. Kumpf
Check	27.06.2014	N. Buck
Norm	11.10.2013	N. Buck

Abdrückschraube / Jackscrew

02-17.06.2011-Kumpf- Lange 45 war 44

01-18.01.2008-Kumpf-neues Teil

index date name modification

**CAD-Zeichnung-keine
 manuelle Änderung /
 CAD-Drawing- no
 manual modification**

file: MV,0022-01

MV,0022

Page
1

27.06.2014