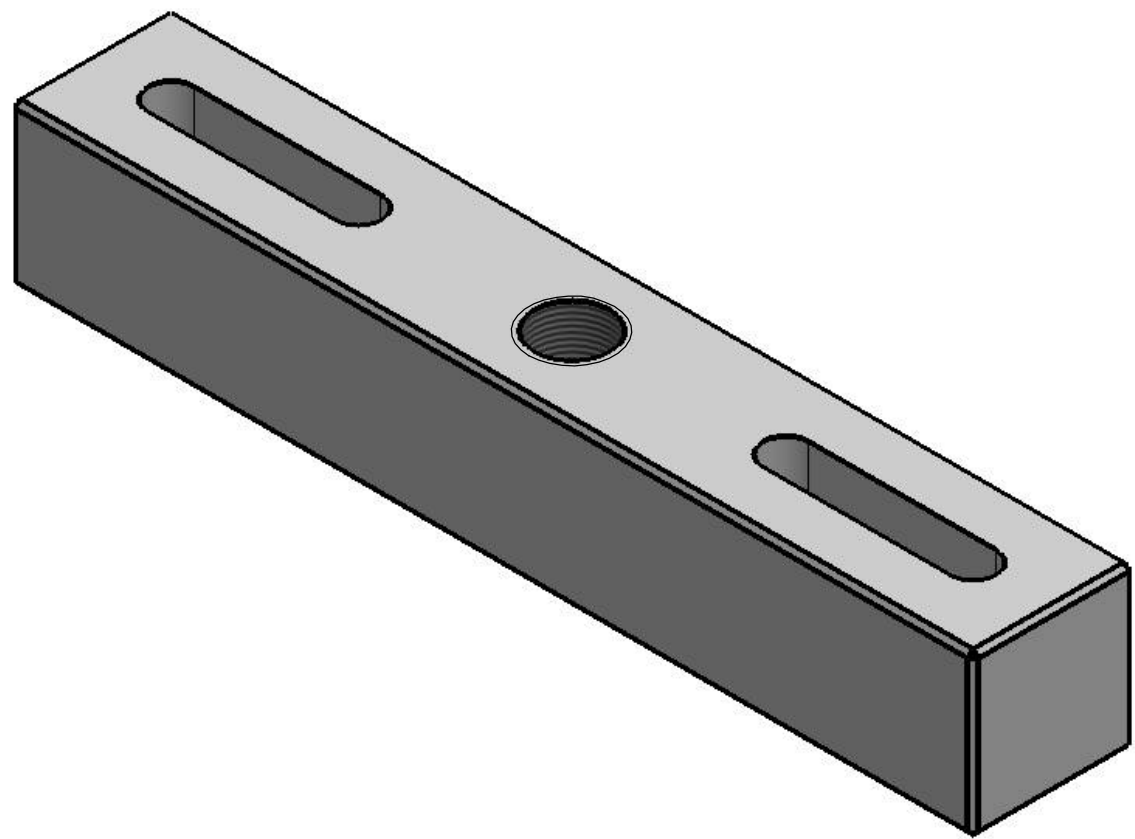
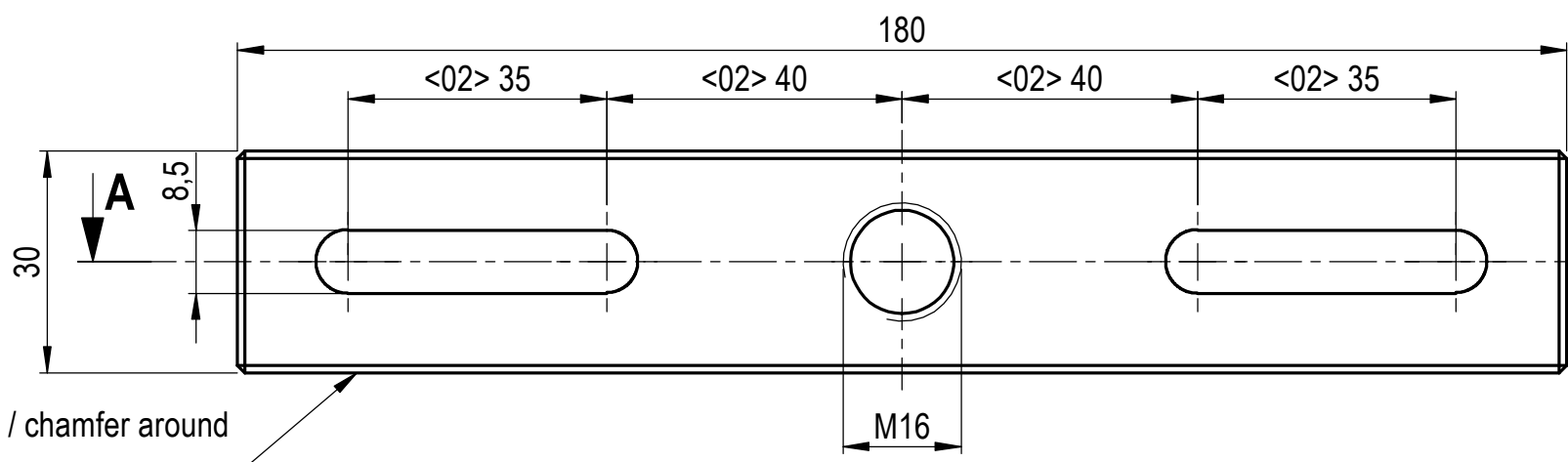


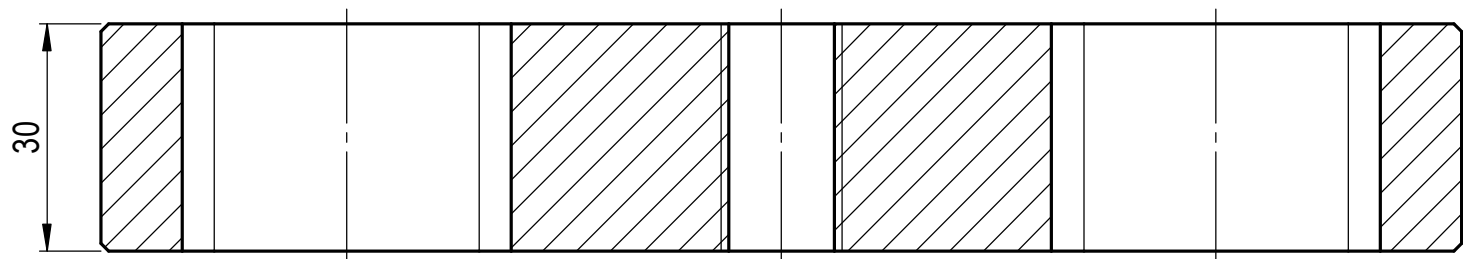
Diese Zeichnung darf weder kopiert noch Dritten zugänglich gemacht werden. Diese Konstruktion ist unser Eigentum. E. A. Lang GmbH & Co. KG.
 Ce plan est confidentiel et est la propriété de l'entreprise Lang GmbH & Co. KG. Il ne doit pas être reproduit, ni communiqué à des tiers sans autorisation explicite et écrite de l'entreprise Lang GmbH & Co. KG.
 This drawing is confidential and is the property of E. A. Lang GmbH & Co. KG. The drawing and any part thereof must not be copied or otherwise reproduced, or divulged to any other party, or used for manufacture or any other purpose without the express written permission of the company.



Fase umlaufend / chamfer around
1x45°




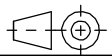
A-A



Rz40 (✓)

nicht bemaßte Kanten: Fase 0,5x45°
 Oberfläche: DIN 50979-Fe//Zn10//Cr//TO (CrVI-frei)
 gemäß DIN EN ISO 9227-NSS: 240h
 alle Maße gültig ohne Beschichtungsstärke!

not dimensioned edges: bevel 0,5x45°
 galvanized and passivated
 surface: DIN 50979-Fe//Zn10//Cr//TO (CrVI-free)
 according to DIN EN ISO 9227-NSS: 240h
 all measurement valid without coating thickness!

 Faszination Technik	Maße o. Toleranzangabe / measure without toleration DIN ISO 2768-mK		Maßstab / scale 1:1	Gewicht / weight: 1.06 kg
	Schutzvermerk nach / take care to protectionsrights DIN ISO 16016	Date 12.11.2008	Name P. Kumpf	1.0037 (S235JR) alternativ: siehe / see AA06 gefertigt aus / made of:
Editor 26.05.2015	Check 26.05.2015	Norm 12.11.2008	Balken / Bar Demontagevorrichtung 73	
02-26.05.2015-Kumpf-Langloch verlängert 01 - 13.05.2014 - Buck - Umstellung ERP Index - Date - Name - Modification	CAD-Zeichnung-keine manuelle Änderung / CAD-Drawing- no manual modification		MV,0037,001	
			Page 1	26.05.2015

